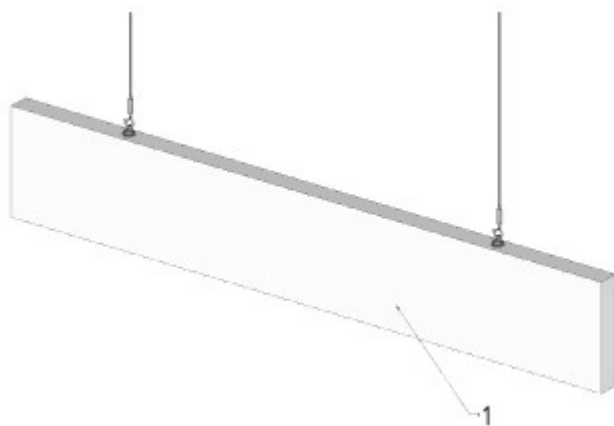


## Акуфон Пролайн Баффл

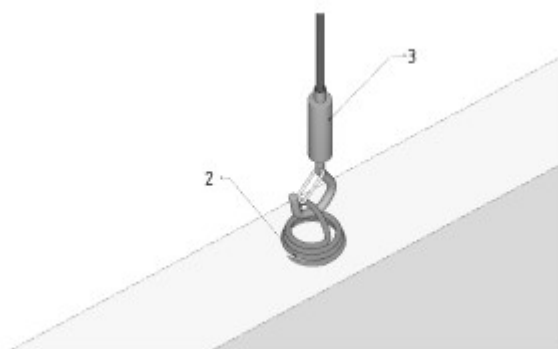
Элементы Акуфон Пролайн Баффл монтируются в соответствии с инструкцией по монтажу при помощи тросиковых подвесов.

Для монтажа панели (1) используется комплект подвеса тросикового регулируемого (3), L=1,5 м\* (Спиральный анкер (2) для баффлов вертикальных, регулируемый трос 1,5 метра)

\*1 комплект на 1 точку крепления



Регулируемый тросиковый подвес (3) через петлю в верхней части крепится к перекрытию посредством анкерных элементов. Расстояние между подвесами (3) должно совпадать с расстоянием между спиральными анкерами (2) на самой панели (1). Регулированием крюка вдоль троса устанавливается высотная отметка, на которой будет располагаться панель. Баффл (1) крепится к регулируемому подвесу с помощью заранее ввинченного спирального анкера (2).



Вид панели	Количество креплений на панель
Акуфон Пролайн Баффл, 1200x300x40 мм	2
Акуфон Пролайн Баффл, 1200x200x40 мм	2
Акуфон Пролайн Баффл, 1200x600x40 мм	2