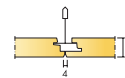




Ecophon Hygiene Labotec™ Ds C1



Ecophon Hygiene Labotec Ds C1 - звукопоглощающая потолочная система для использования в помещениях, где предъявляются особые требования к классу чистоты помещений и где требуется частая влажная уборка и/или дезинфекция. Система Dg имеет только вертикальные швы, что минимизирует вероятность загрязнения подвесной системы. Области применения: чистые помещения и лаборатории в фармацевтической или электронной промышленности.

Система состоит из панелей Ecophon Hygiene Labotec Ds, изготовленных из стекловолокна высокой плотности по технологии 3RD, на поверхность которого нанесено пылеотталкивающее покрытие Akutex™ HP. Задняя сторона и кромки окрашены. Скрытая подвесная система Connect изготовлена из оцинкованной стали. Вес системы 3-4 кг/м². Панели следует прикреплять к подвесной системе с помощью клипс Connect Hold down clip Ds, что позволяет выдерживать чистку под давлением и дает возможность демонтировать панели снизу. Подвесная система запатентована.



Панель Hygiene Labotec Ds



Соединение со стеной на герметик



Система Hygiene Labotec Ds C1



Фрагмент системы Hygiene Labotec Ds C1 с клипсой Connect Hold down clip Ds

РАЗМЕРЫ ЭЛЕМЕНТОВ

Размер, мм		
		600
	x	x
	600	600
T24	•	•
Толщина	20	20
Монтажная схема	M251	M251

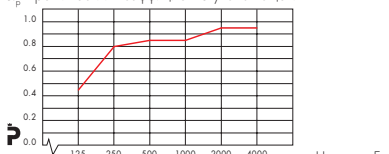
ТЕХНИЧЕСКИЕ ХАРАКТЕРИСТИКИ

АКУСТИКА

Звукопоглощение: Результаты тестов в соответствии с EN ISO 354.

Классификация в соответствии со стандартом EN ISO 11654.

α_p Практический коэффициент звукопоглощения



— Ecophon Hygiene Labotec Ds C1, 200 мм в.п.с.

в.п.с.= высота подвеса системы

Продукция	Hygiene Labotec Ds C1
в.п.с. мм	200
класс звукопоглощения	A
α_w	0,90

Звукоизоляция: Не применимо

Конфиденциальность речи: Не применимо

ДОСТУП В МЕЖПОТОЛОЧНОЕ ПРОСТРАНСТВО Панели демонтируются.

ОЧИСТКА Ежедневная сухая чистка и чистка пылесосом. Ежедневная влажная уборка. Чистка паром 4 раза в год. Поверхность панелей устойчива к действию средств дезинфекции.

ВНЕШНИЙ ВИД White 500, ближайший цвет в системе NCS S 0500-N, светоотражение 84%.

ВЛАГОСТОЙКОСТЬ Панели выдерживают постоянную влажность воздуха до 95% при температуре 30°C без провисания, деформации и расслоения (ISO 4611). Противодействие росту микроорганизмов - класс 0 по стандарту ASTM G 21-96. Коррозионная стойкость подвесной системы и аксессуаров - класс C1 стандарта EN ISO 12944-2.

ВНУТРЕННИЙ МИКРОКЛИМАТ Панели сертифицированы в соответствии с Indoor Climate Labelling, рекомендованы Шведской Ассоциацией по борьбе с астмой и аллергией и могут использоваться в помещениях класса ISO 5/M2.5.

ВЛИЯНИЕ НА ОКРУЖАЮЩУЮ СРЕДУ Основа стекловолокна изготовлена по технологии 3RD. Присвоен скандинавский экологический знак "Лебедь". Панели полностью пригодны для вторичной переработки.

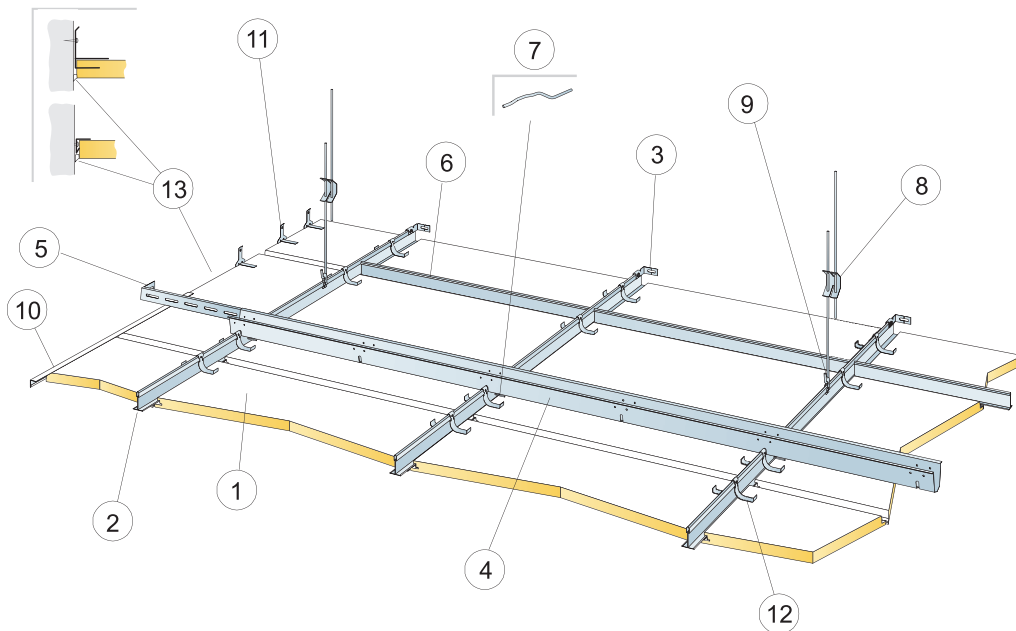
ПОЖАРБЕЗОПАСНОСТЬ Стекловолокно, используемое для производства панелей, после испытаний отнесено к негорючим материалам в соответствии со стандартом EN ISO 1182. Системы препятствуют распространению огня в соответствии с NT FIRE 003.

Классификация пожаробезопасности

Страна	Стандарт	Класс
Россия	ФЗ №123	КМ 1
Европа	EN 13501-1	A2s1,d0

МЕХАНИЧЕСКИЕ СВОЙСТВА Информацию о несущей способности и величине распределенной нагрузки смотрите в разделе "Функциональные требования", "Механические свойства" на www.ecophon.com/ru.

МОНТАЖ Установка в соответствии с монтажной схемой, руководством по установке и вспомогательными рисунками. Подрезанные кромки должны быть обработаны герметиком Connect Edge.



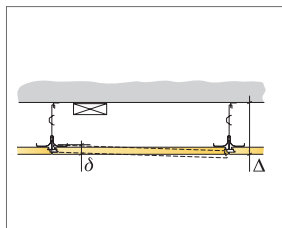
© Ecophon Group

КОЛИЧЕСТВО ПО СПЕЦИФИКАЦИИ (НЕ ВКЛ. ОТХОДЫ)

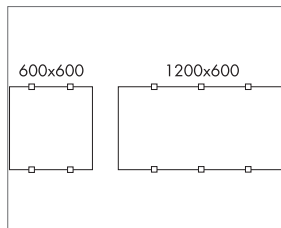
	Размер, мм	
	600x600	1200x600
1 Hygiene Labotec Ds	2,8/м ²	1,4/м ²
2 Главная направляющая Connect T24 HD, монтаж с шагом 600 мм	1,7/м ²	1,7/м ²
3 Пристенный кронштейн для Т-профиля	1 на каждый ряд подвешенных Главных направляющих HD	
4 Профиль Connect Space bar, монтаж с шагом 1500 мм (макс. расстояние от стены 300 мм)	0,7/м ²	0,7/м ²
5 Пристенный кронштейн Connect, L=700 мм, для профиля Space bar	1 на каждый ряд Space Bar	
6 Поперечная направляющая Connect T24, L=600 мм	2 на ряд Главных направляющих	
7 Шпилька Connect Space bar, одна на каждое соединение профиля Space bar winch с Главной направляющей	1,4/м ²	1,4/м ²
8 Регулируемый подвес Connect, монтаж с шагом 1200 мм (макс. расстояние от стены 600 мм)	0,7/м ²	0,7/м ²
9 Клипса подвеса Connect	0,7/м ²	0,7/м ²
10 Доп. профиль Connect Frieze trim, монтаж с шагом 300 мм	по требованию	
11 Кронштейн Frieze 0043, монтаж с шагом 500 мм. Минимальная высота крепления панелей 150 мм.	2/обрезать плиту с одной несущей кромкой	3/обрезать плиту с одной несущей кромкой
12 Удерживающая клипса Connect Ds	2/плита, 50-100 мм от углов	3/плита, 50-100 мм от углов
13 Герметик для соединений (не поставляется Ecophon)	по требованию	

Δ Мин. высота подвеса системы: 170 мм

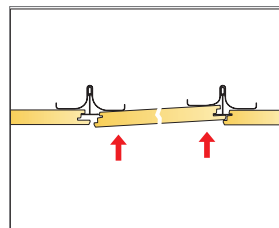
δ Мин. глубина демонтажа системы: 30 мм



См. Количество по спецификации



Расположение клипс



Демонтаж панели снизу

Размер, мм	Макс. возможная нагрузка [N]	Мин. несущая способность [N]
600x600	50	160
1200x600	50	160

Норма нагрузки/несущая способность