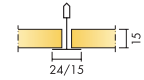


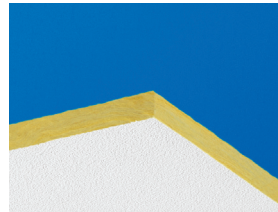


# Ecophon Gedina™ A



Ecophon Gedina A устанавливается в помещениях, где требуется стандартный прямой подвесной потолок. Ecophon Gedina A устанавливается в открытой подвесной системе, при этом создается четкая продольно-линейная структура потолка. Каждая панель легко демонтируется. Монтаж в соответствии с монтажной схемой M118 обеспечивает большую величину распределенной нагрузки на панель, чем при монтаже в соответствии с монтажной схемой M237.

Потолок состоит из панелей Ecophon Gedina A и подвесной системы Ecophon Connect. Вес системы около 2,5 кг/м<sup>2</sup>. Панели изготовлены из стекловолокна высокой плотности. На лицевую поверхность нанесено микропористое покрытие Akutex™ T. Задняя сторона панели покрыта неокрашенной стеклотканью. Кромки могут быть окрашены или неокрашены. Подвесная система Connect изготовлена из оцинкованной стали. Для достижения наилучшего результата используйте подвесную систему и аксессуары Ecophon Connect.



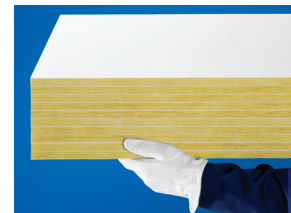
Панель Gedina A



Фрагмент системы Gedina A



Система Gedina A



Gedina A, надежность системы и легкий вес

## РАЗМЕРЫ ЭЛЕМЕНТОВ

| Размер, мм      | 600        |     | 1200 |      |
|-----------------|------------|-----|------|------|
|                 | x          | 600 | x    | 1200 |
| T15             | •          | •   | •    | •    |
| T24             | •          | •   | •    | •    |
| Толщина         | 15         | 15  | 15   | 15   |
| Монтажная схема | M118, M237 |     | M118 | M118 |

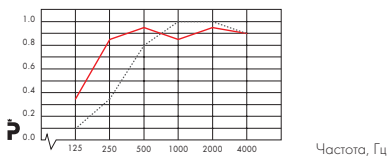
## ТЕХНИЧЕСКИЕ ХАРАКТЕРИСТИКИ

### АКУСТИКА

Звукопоглощение: Результаты тестов в соответствии с EN ISO 354.

Классификация в соответствии со стандартом EN ISO 11654, единичные значения для NRC и SAA в соответствии с ASTM C 423.

$\alpha_p$  Практический коэффициент звукопоглощения



— Ecophon Gedina A 200 мм в.п.с.  
 ---- Ecophon Gedina A 50 мм в.п.с.  
 в.п.с. = высота подвеса системы

| Продукция             | Gedina A |      |      |      |      |
|-----------------------|----------|------|------|------|------|
|                       | 50       | 80   | 90   | 200  | 400  |
| класс звукопоглощения | C        | B    | A    | A    | A    |
| $\alpha_{av}$         | 0,65     | 0,80 | 0,90 | 0,95 | 0,95 |
| NRC                   | 0,80     | -    | -    | -    | 0,85 |
| SAA                   | 0,80     | -    | -    | -    | 0,86 |

Звукоизоляция:  $D_{n,w}$  = 18 дБ в соответствии со стандартом ISO 140-9 и измерено в соответствии с EN ISO 717-1. SAC = 19 дБ в соответствии со стандартом ASTM E 1414 и измерено в соответствии с ASTM E 413.

Конфиденциальность речи: AC(1.5) = 190 в соответствии с ASTM E 1111 и E 1110.

**ДОСТУП В МЕЖПОТОЛОЧНОЕ ПРОСТРАНСТВО** Панели легко демонтируются. Минимальная высота подвеса системы в соответствии с монтажными схемами.

**ОЧИСТКА** Ежедневная сухая чистка и чистка пылесосом. Еженедельная влажная уборка.

**ВНЕШНИЙ ВИД** Цвет: White 500 (белый 500), ближайший цвет в системе NCS S 0500-N, светоотражение 84% (более 99% из которых рассеивается).

**ВЛАГОСТОЙКОСТЬ** Панели выдерживают постоянную относительную влажность воздуха до 95% при температуре 30°С без провисания, деформации и расслоения (ISO 4611).

**ВНУТРЕННИЙ МИКРОКЛИМАТ** Сертифицировано в соответствии с требованиями Indoor Climate Labelling, эмиссия частиц M1. Рекомендовано ассоциацией Swedish Asthma and Allergy Association.

**ВЛИЯНИЕ НА ОКРУЖАЮЩУЮ СРЕДУ** Присвоен скандинавский экологический знак "Лебедь". Панели полностью пригодны для вторичной переработки.

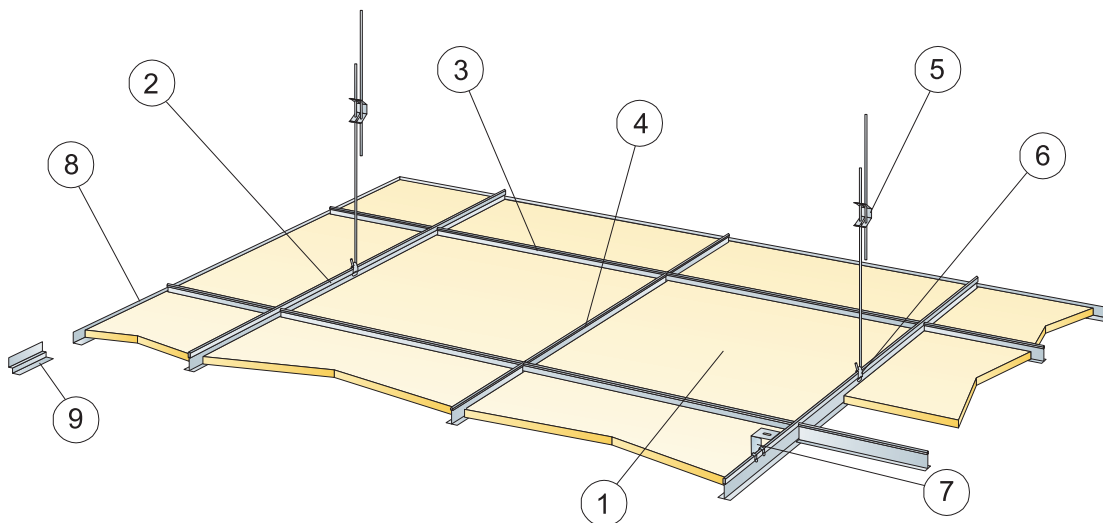
**ПОЖАРОБЕЗОПАСНОСТЬ** Стекловолокно, используемое для производства панелей, после испытаний отнесено к негорючим материалам в соответствии со стандартом EN ISO 1182. Системы препятствуют распространению огня в соответствии с NT FIRE 003.

Классификация пожаробезопасности

| Страна | Стандарт   | Класс    |
|--------|------------|----------|
| Россия | ФЗ №123    | КМ 1     |
| Европа | EN 13501-1 | A2-s1,d0 |

**МЕХАНИЧЕСКИЕ СВОЙСТВА** Информацию о несущей способности и величине распределенной нагрузки смотрите в разделе "Функциональные требования", "Механические свойства" на [www.ecophon.com/ru](http://www.ecophon.com/ru).

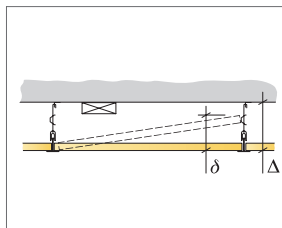
**МОНТАЖ** Установка в соответствии с монтажными схемами, руководством по монтажу, вспомогательными рисунками и чертежами. Для получения дополнительной информации см. "Количество по спецификации".



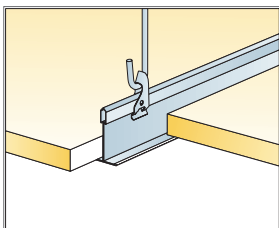
© Ecophon Group

КОЛИЧЕСТВО ПО СПЕЦИФИКАЦИИ (НЕ ВКЛ. ОТХОДЫ)

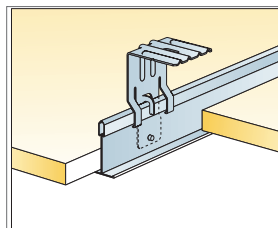
|  |   | Размер, мм          |                     |                     |
|--|---|---------------------|---------------------|---------------------|
|  |   | 600x600             | 1200x600            | 1200x1200           |
| 1  | Gedina A  | 2,8/м <sup>2</sup>  | 1,4/м <sup>2</sup>  | 0,7/м <sup>2</sup>  |
| 2  | Главная направляющая Connect T24 или T15, монтаж с шагом 1200 мм [макс. расстояние от стены 600 мм, может быть увеличено до 1200 мм при отсутствии доп. нагрузки на участке между главной направляющей и стеной]. | 0,9м/м <sup>2</sup> | 0,9м/м <sup>2</sup> | 0,9м/м <sup>2</sup> |
| 3  | Поперечная направляющая Connect T24 или T15, L=1200 мм, монтаж с шагом 600 мм   | 1,7м/м <sup>2</sup> | 1,7м/м <sup>2</sup> | 0,9м/м <sup>2</sup> |
| 4  | Поперечная направляющая T24 или T15 Connect, L=600 мм   | 0,9м/м <sup>2</sup> | -                   | -                   |
| 5  | Регулируемый подвес Connect, монтаж с шагом 1200 мм (макс. расстояние от стены 600 мм)  | 0,7/м <sup>2</sup>  | 0,7/м <sup>2</sup>  | 0,7/м <sup>2</sup>  |
| 6  | Клипса подвеса Connect  | 0,7/м <sup>2</sup>  | 0,7/м <sup>2</sup>  | 0,7/м <sup>2</sup>  |
| 7  | Для прямого монтажа. Прямой нерегулируемый кронштейн, монтаж с шагом 1200 мм  | 0,7/м <sup>2</sup>  | 0,7/м <sup>2</sup>  | 0,7/м <sup>2</sup>  |
| 8  | Пристенный уголок Connect 8116, монтаж с шагом 300 мм   | по требованию       |                     |                     |
| 9  | Теневой пристенный уголок Connect, монтаж с шагом 300 мм  | по требованию       |                     |                     |
| Δ Мин. высота подвеса системы, с подвесом - 100 мм, на кронштейне - 50 мм. |   | -                   | -                   | -                   |
| δ Мин. глубина демонтажа системы: 120 мм (130 мм для панелей 1200x1200)    |   | -                   | -                   | -                   |



См. Количество по спецификации



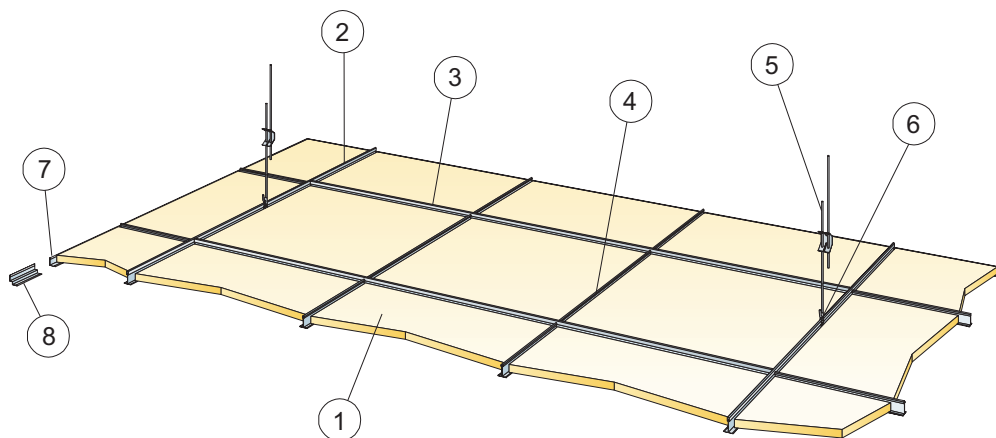
Подвес при помощи регулируемого подвеса с клипсой



Подвес с использованием прямого крепежного кронштейна

| Размер, мм | Макс. возможная нагрузка [N] | Мин. несущая способность [N] |
|------------|------------------------------|------------------------------|
| 600x600    | 50                           | 160                          |
| 1200x600   | 50                           | 160                          |
| 1200x1200  | 50                           | 160                          |

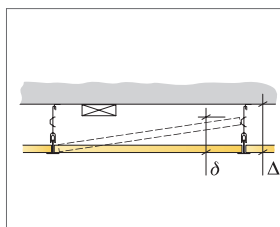
Норма нагрузки/несущая способность



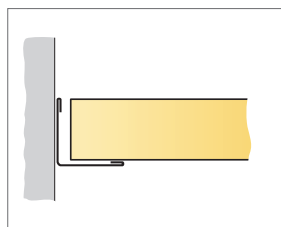
© Ecophon Group

КОЛИЧЕСТВО ПО СПЕЦИФИКАЦИИ (НЕ ВКЛ. ОТХОДЫ)

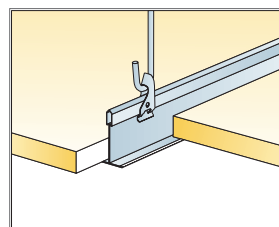
|  |  | <b>Размер, мм</b>   |
|--|--|---------------------|
|  |  | <b>600x600</b>      |
| 1  | Gedina A   | 2,8/м <sup>2</sup>  |
| 2  | Главная направляющая Connect T24, монтаж с шагом 1800 мм ((макс. расстояние от стены 600 мм, может быть увеличено до 1200 мм при отсутствии доп. нагрузки на участке между главной направляющей и стеной). | 0,56/м <sup>2</sup> |
| 3  | Поперечная направляющая Connect T24, L=1800 мм   | 1,7/м <sup>2</sup>  |
| 4  | Поперечная направляющая T24 Connect, L=600 мм  | 1,1/м <sup>2</sup>  |
| 5  | Регулируемый подвес Connect, монтаж с шагом 1200 (макс. расстояние от стены 600 мм)  | 0,46/м <sup>2</sup> |
| 6  | Клипса подвеса Connect   | 0,46/м <sup>2</sup> |
| 7  | Пристенный уголок Connect 8116, монтаж с шагом 300 мм  | по требованию       |
| 8  | Доп. теневой пристенный уголок Connect, крепление с шагом 300 мм   | по требованию       |
| δ Мин. глубина демонтажа системы: 120 мм                                   |  | -                   |
| Δ Мин. высота подвеса системы, с подвесом - 100 мм, на кронштейне - 50 мм. |  | -                   |



См. Количество по спецификации



Прямой подрез, панель опирается на пристенный уголок



Подвес при помощи регулируемого подвеса с клипсой

| Размер, мм | Макс. возможная нагрузка [N] | Мин. несущая способность [N] |
|------------|------------------------------|------------------------------|
| 600x600    | 20                           | 160                          |

Норма нагрузки/несущая способность