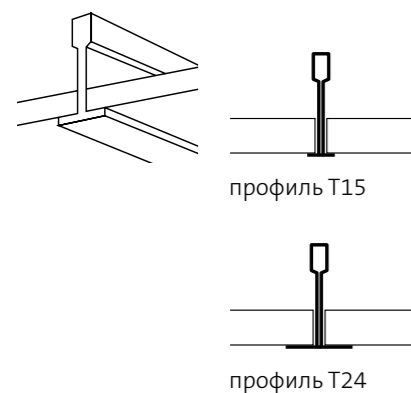


Технология монтажа (модульных) подвесных потолков из плит Gyrtone

Каркас

Для настенных уголков расстояния между саморезами — макс. 300 мм. Первый подвес должен быть удален от стены на расстояние ≤ 400 мм. Расстояние между подвесами главных (основных) Т-образных профилей составляет не более 1.250 мм.

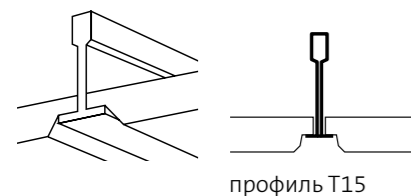
Кромка А



профиль T15

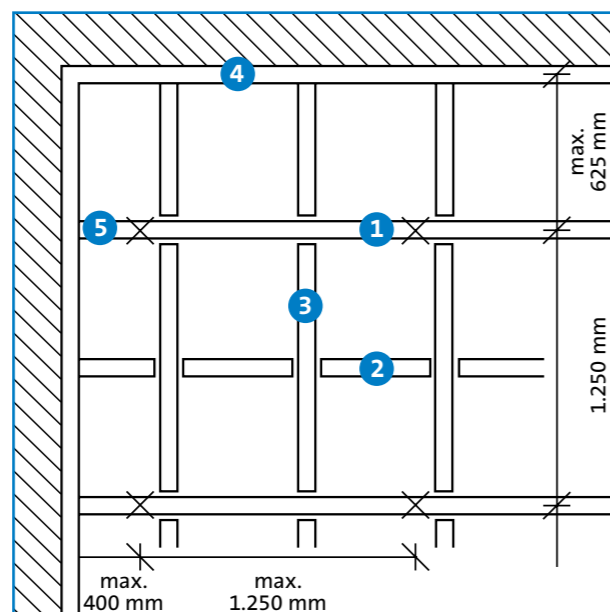
профиль T24

Кромка А



профиль T15

План монтажа каркаса при кромках А и Е



- 1 Главный (основной) профиль, расстояние между осями 1.250 (1.200) мм
- 2 Поперечный профиль, L = 625 (600) мм
- 3 Поперечный профиль, L = 1.250 (1.200) мм
- 4 Настенный уголок
- 5 Подвес с пружиной или подобный подвес

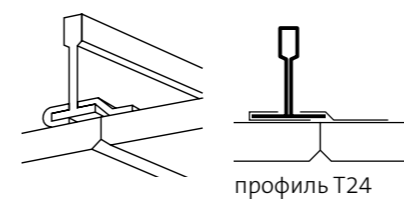
Рекомендации по монтажу

- Во время монтажа используйте защитные перчатки.
- Листы маркированы стрелками, указывающими направление монтажа (на обратной стороне). Они всегда должны показывать одно направление.
- Нельзя одновременно использовать листы различных дат производства (возможны различия в оттенках).
- Разрезаемые листы, из визуальных соображений, по своему размеру должны составлять больше половины целого листа и быть равны расположенным с противоположной стороны помещения разрезаемым листам. В качестве разрезаемых листов лучше использовать неперфорированные листы (например, Gyrtone Base). Таким способом можно избежать прохождения линий разреза через перфорацию — или перекрытия перфорации настенным уголком.

Каркас

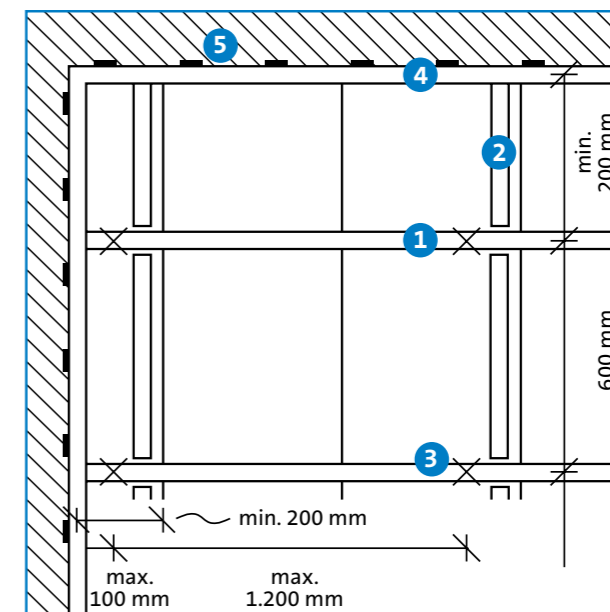
Для настенных уголков расстояния между саморезами — макс. 300 мм. Первый подвес должен быть удален от стены на расстояние макс. 100 мм. Расстояние между несущими профилями составляет макс. 625 мм, расстояние между подвесами составляет макс. 1.250 мм. Дистанционные профили располагаются максимум через каждые 1.250 мм.

Кромка D1



профиль T24

План монтажа каркаса при кромках D1



- 1 Основной (главный) несущий профиль,
- 2 Дистанционный профиль (расстояние между дистанционными профилями 1.250 (1.200) мм; расстояние между подвесами макс. 1.250 (1.200) мм)
- 3 Подвес с пружиной или подобный
- 4 Настенный уголок, шаг крепежа ≤ 300 мм
- 5 Стена

Рекомендации по монтажу

Чтобы избежать смещения листов в стыках, в зоне стен необходимо расположить пружины.