



ИНСТРУКЦИИ ПО
ТРАНСПОРТИРОВКЕ
И МОНТАЖУ
ПАНЕЛЕЙ **BELNER**



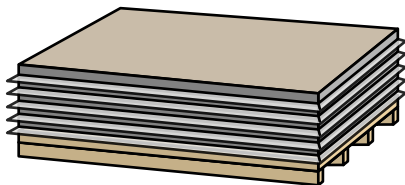
СОДЕРЖАНИЕ



ТРАНСПОРТИРОВАНИЕ И ХРАНЕНИЕ _____	2
ВИДЫ КРОМОК ПАНЕЛЕЙ. ПАЗЫ _____	3
ВИДЫ ПРОФИЛЕЙ _____	4
МОНТАЖ СТЕНОВЫХ ПАНЕЛЕЙ _____	5
УГЛОВЫЕ КРЕПЛЕНИЯ ВНУТРЕННИЕ _____	6
УГЛОВЫЕ КРЕПЛЕНИЯ НАРУЖНЫЕ _____	7
ПРИМЫКАНИЕ К ПОЛУ И ПОТОЛКУ _____	8
РАСКЛАДКА ПАНЕЛЕЙ _____	9
BELNER RAIL _____	10
ИНСТРУКЦИЯ ПО МОНТАЖУ ПОТОЛОЧНЫХ РЕЕК _____	11
ИНСТРУКЦИЯ ПО МОНТАЖУ СТЕНОВЫХ РЕЕК _____	12
ИНСТРУКЦИЯ ПО МОНТАЖУ НА ПРОФИЛЬ _____	13

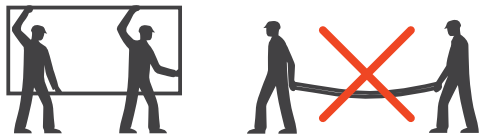
ТРАНСПОРТИРОВАНИЕ И ХРАНЕНИЕ

1 Изделия перевозят в горизонтальном положении всеми видами транспорта в соответствии с правилами перевозки грузов, действующими для каждого вида транспорта, с обязательным предохранением от атмосферных осадков и механических повреждений.



2 Транспортирование изделий осуществляется в пакетированном виде.

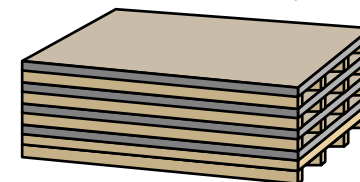
3 Упаковки с изделиями нельзя толкать или тащить, так как в этом случае скольжение изделий может повредить их поверхность.



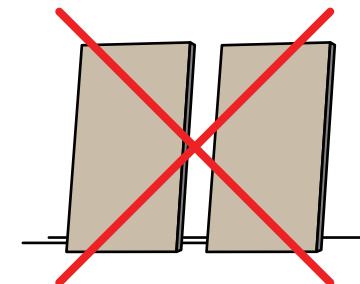
4 Погрузочно-разгрузочные работы производят с помощью специальных приспособлений, исключающих воздействие грузовых строп на боковые кромки изделий.

5 Изделия следует хранить в сухих проветриваемых помещениях с относительной влажностью воздуха в пределах 40-60%, и температуре от плюс 15 до плюс 25°C, защищенными от прямого попадания солнечного света, на расстоянии не менее 1 м от отопительных приборов.

6 Изделия должны храниться в горизонтальном положении на ровном деревянном настиле или поддонах, с расстоянием между опорными элементами 400-600 мм, чтобы исключить прогиб.



7 Не разрешается хранение в вертикальном положении с опорой на торцы.



8 ЗАПРЕЩЕНО:
– Мыть, обильно смачивая водой поверхность панелей;
– Использовать дезинфицирующие растворы;
– Тереть поверхность жёсткими щётками.

9 Панель Belner не является несущим элементом конструкции. В случае закрепления дополнительного оборудования (умывальные раковины, мед. оборудование, приборы нагрева и вентиляции, шкафы, полки и т.п.) требуется обязательное использование усиливающих закладных элементов конструкции.



ТРАНСПОРТИРОВКА



ПРИЕМКА



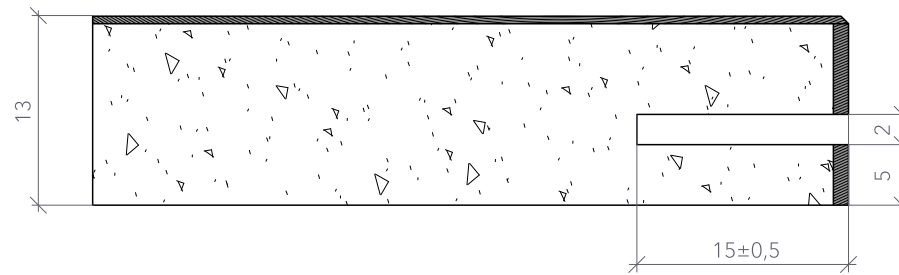
АККЛИМАТИЗАЦИЯ



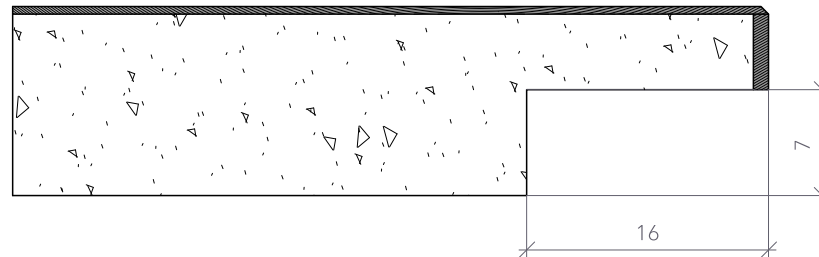
ХРАНЕНИЕ



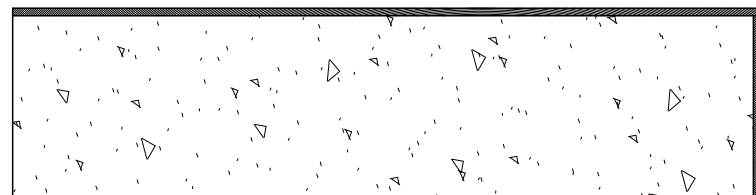
ВИДЫ КРОМОК ПАНЕЛЕЙ. ПАЗЫ



AP

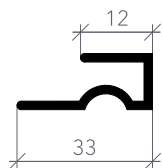
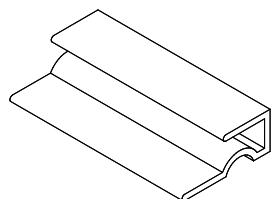


GF

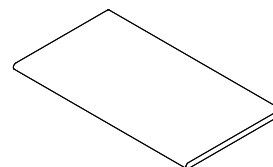


AV

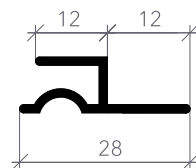
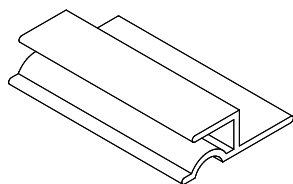
ВИДЫ ПРОФИЛЕЙ



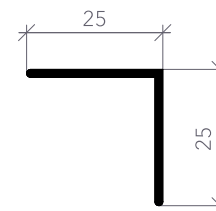
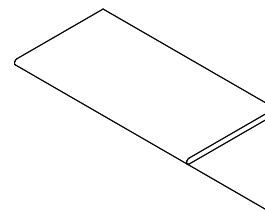
профиль - 4303
начальный скрытый
L=3000mm



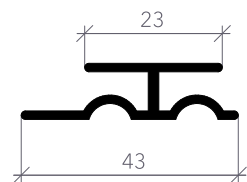
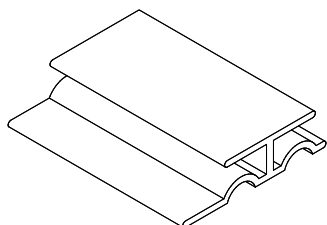
раскладка 28мм
(вертикального
применения
с профилем 4302)
L=3000mm



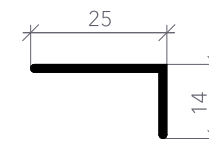
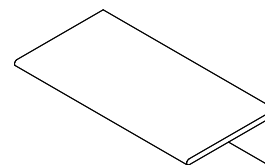
профиль - 4304
завершающий
L=3000mm



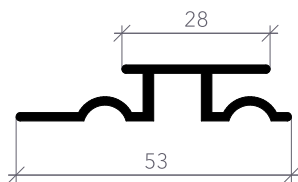
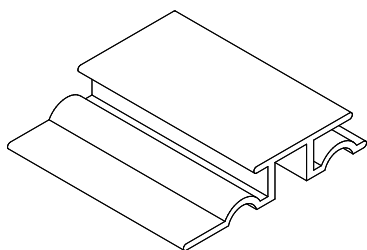
уголок 25x25мм
(для внешнего
угла)
L=3000mm



профиль - 4301
соединительный
без отнosa
L=3000mm

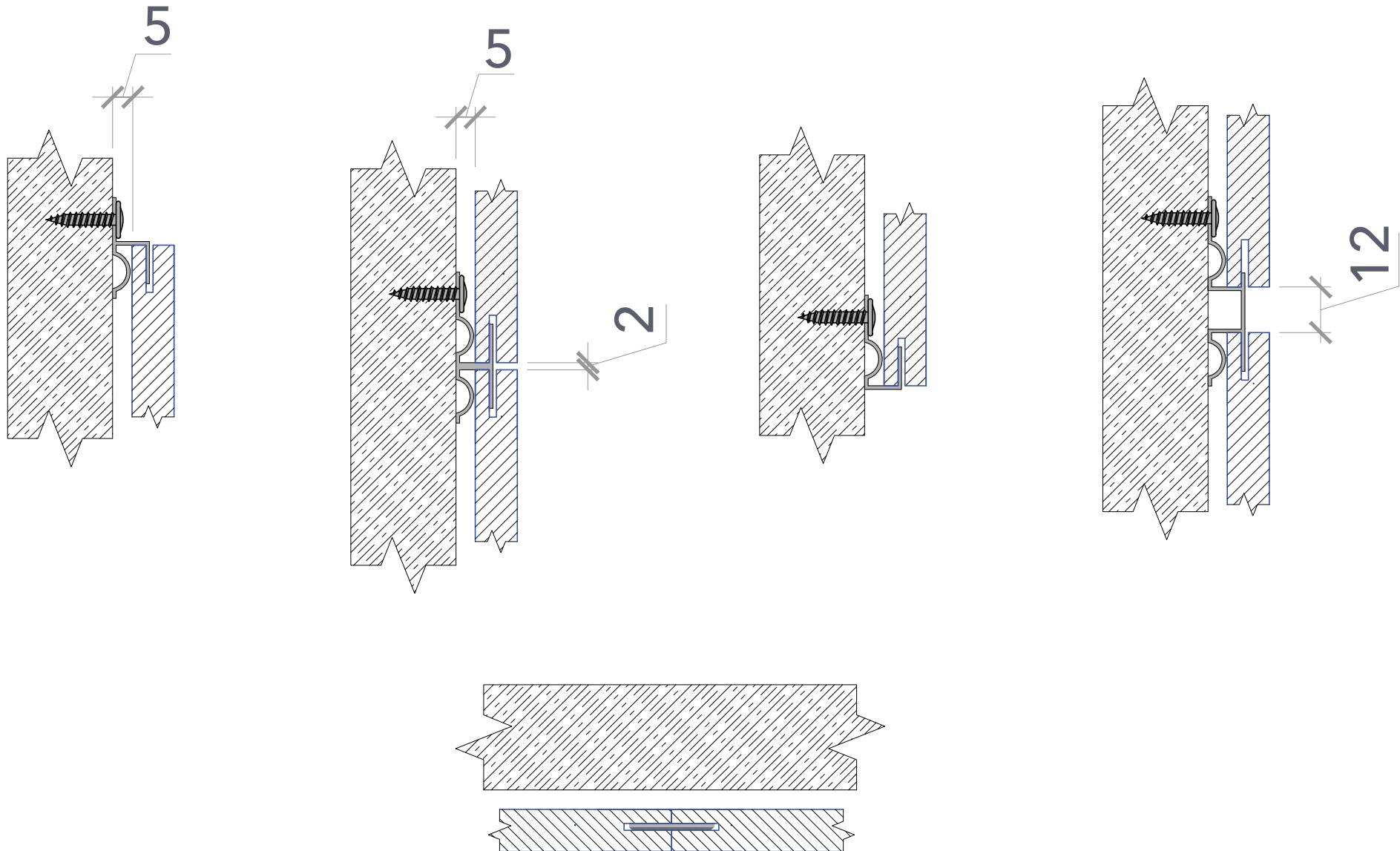


уголок 25x14
(для внешнего
и внутреннего углов)
L=3000mm

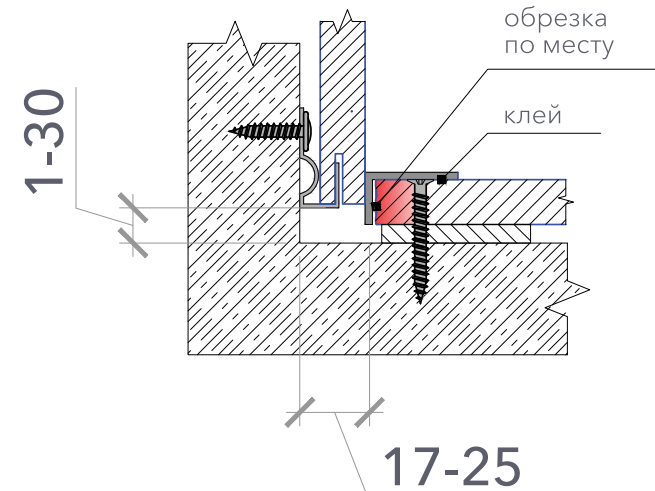
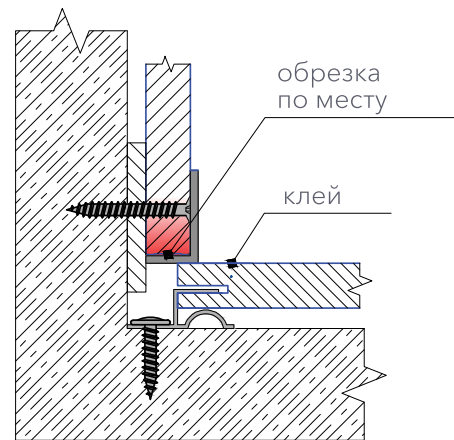
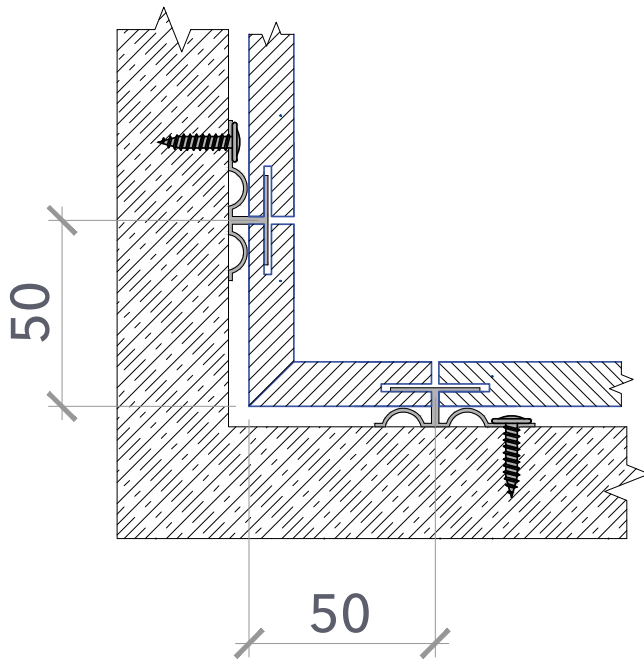
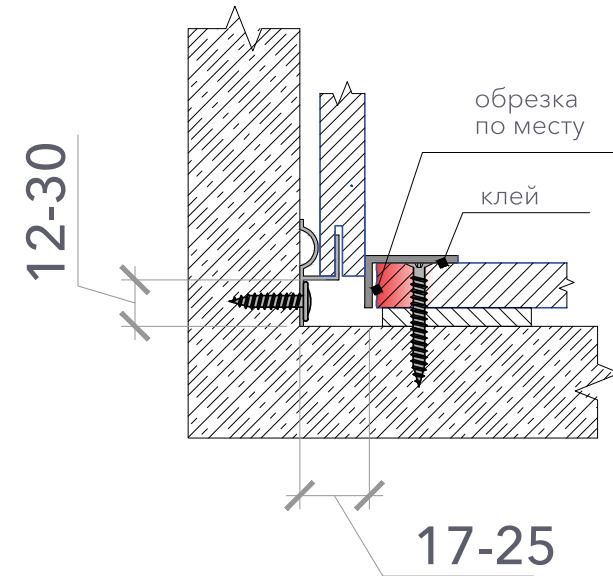
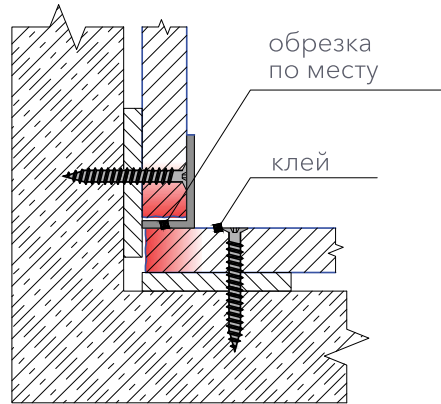
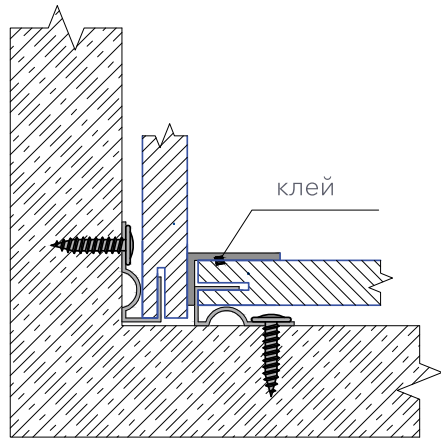


профиль - 4302
соединительный
(горизонтального
применения
с раскладкой
28мм) L=3000mm

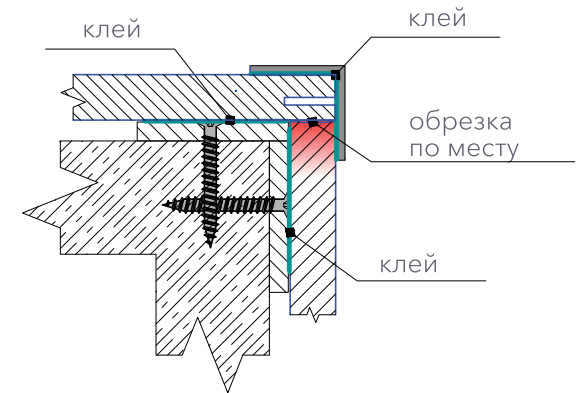
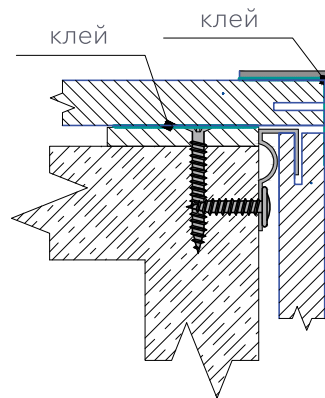
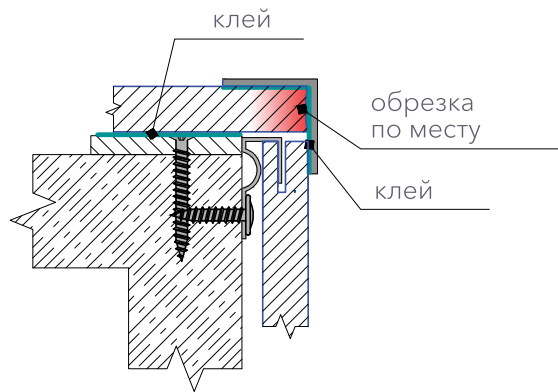
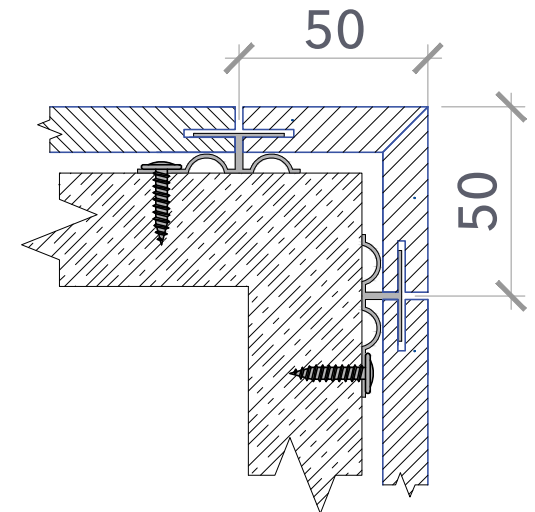
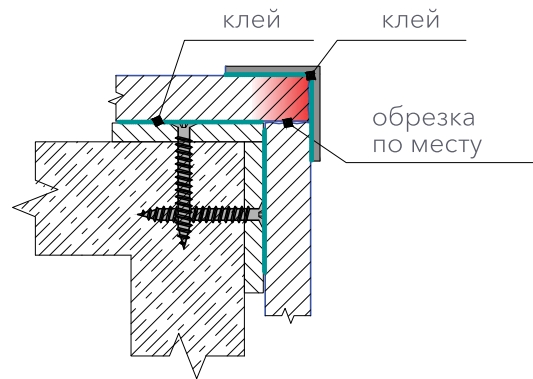
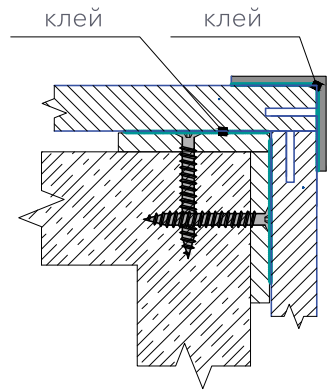
МОНТАЖ СТЕНОВЫХ ПАНЕЛЕЙ



УГЛОВЫЕ КРЕПЛЕНИЯ ВНУТРЕННИЕ

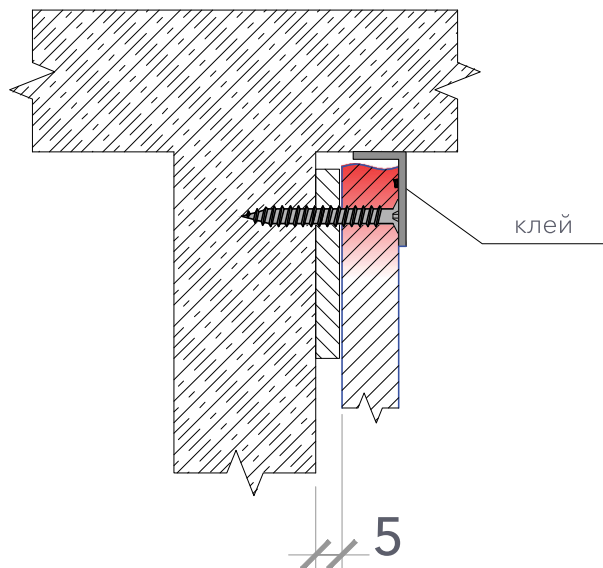
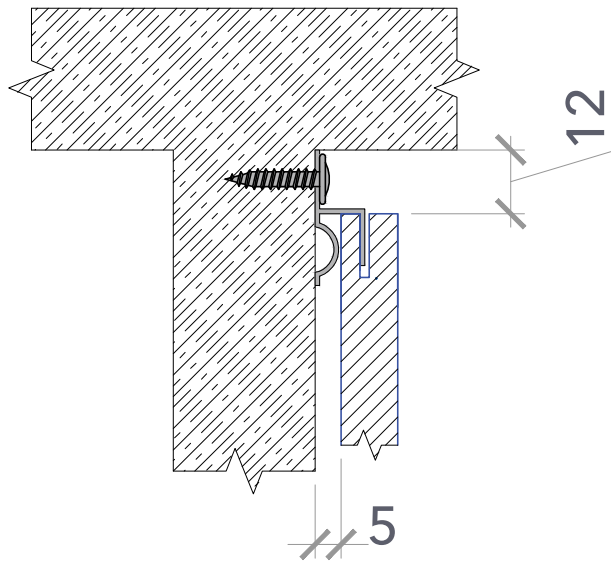


УГЛОВЫЕ КРЕПЛЕНИЯ НАРУЖНЫЕ

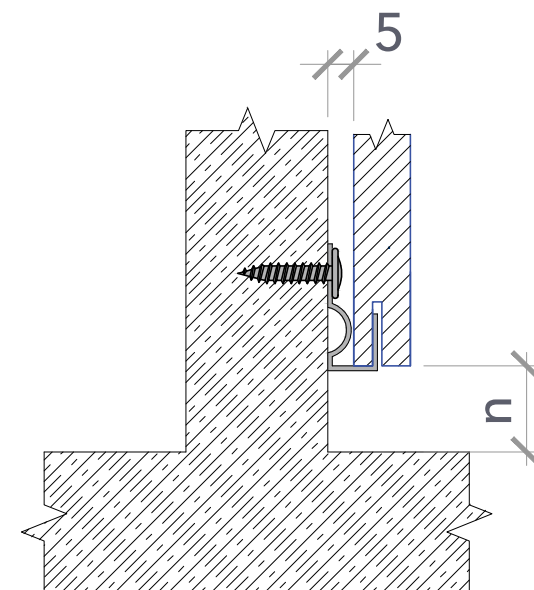
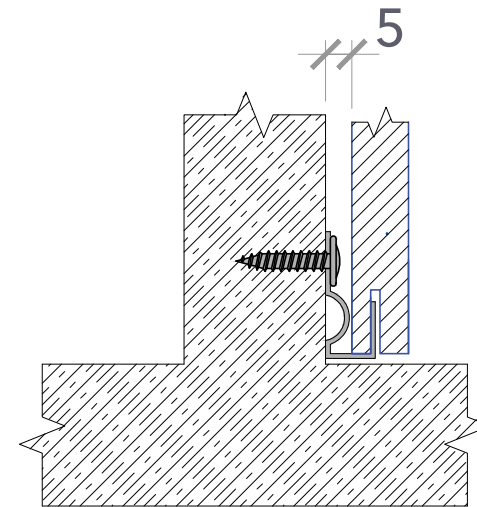


ПРИМЫКАНИЕ К ПОЛУ И ПОТОЛКУ

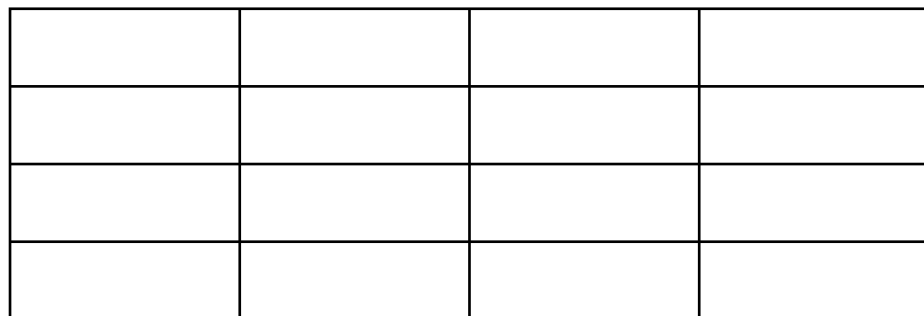
Примыкание к потолку



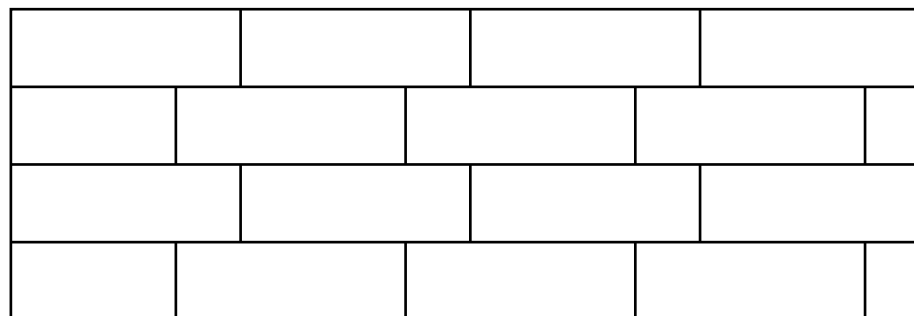
Примыкание к полу



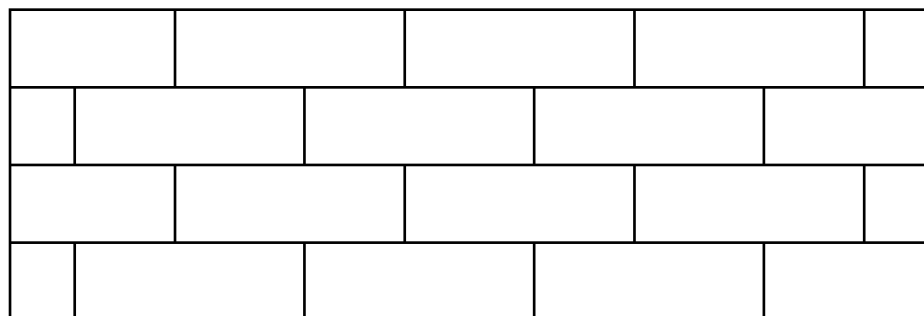
Параллельная



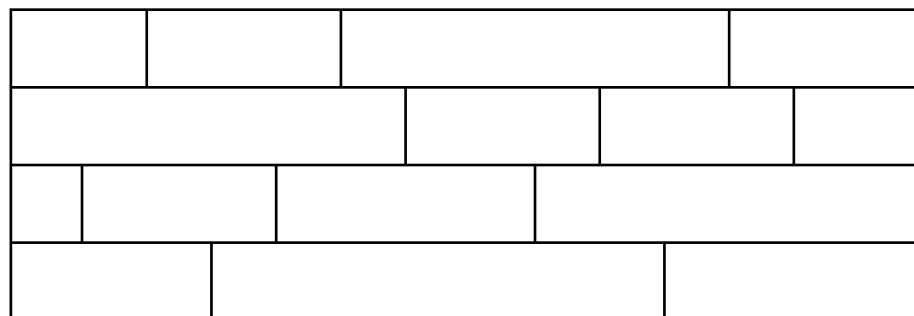
Смещенная



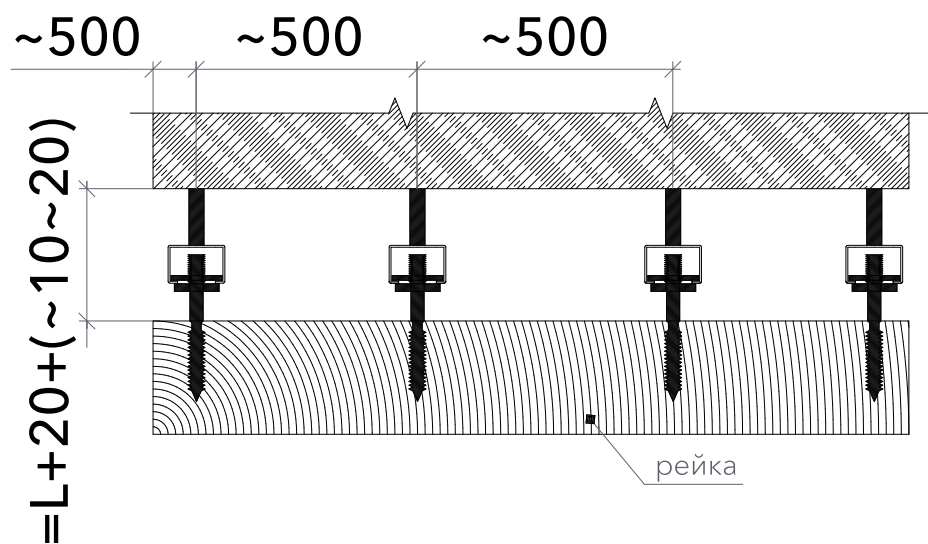
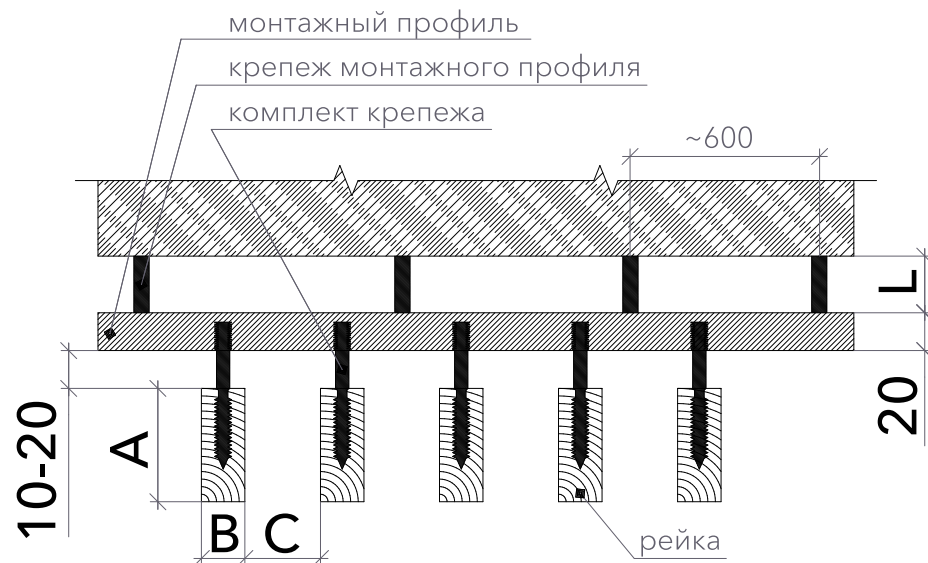
Шахматная



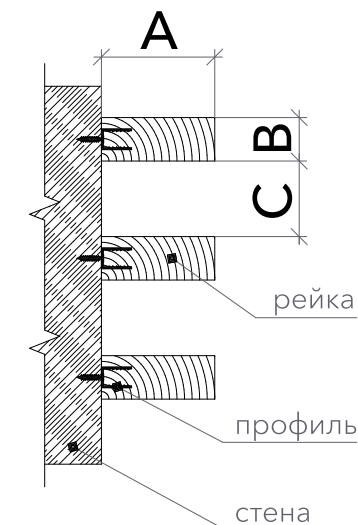
Вразброс



Потолочная рейка



Стеновая рейка



A 60 мм; 90 мм; 140 мм

B 28 мм; 41 мм

C обычно B*2

L 2450 мм; 2950мм

± 1мм

Нарезка реек-брусков производится на объекте при монтаже.

Торцы брусков нестандартных размеров не шпонируются.

Наличие шпона для брусков длиной 2950мм уточнять у менеджеров фабрики.

Текстура дерева на рейках-брусках располагается по длине.

Готовые стандартные рейки выпускаются со шпонируемыми торцами.

Рейки-бруски нестандартных размеров на фабрике не производятся.

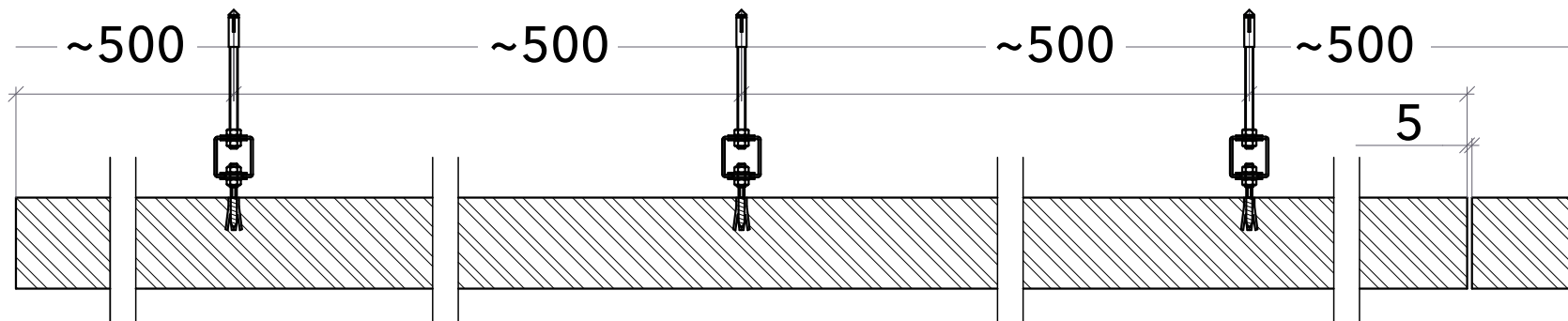
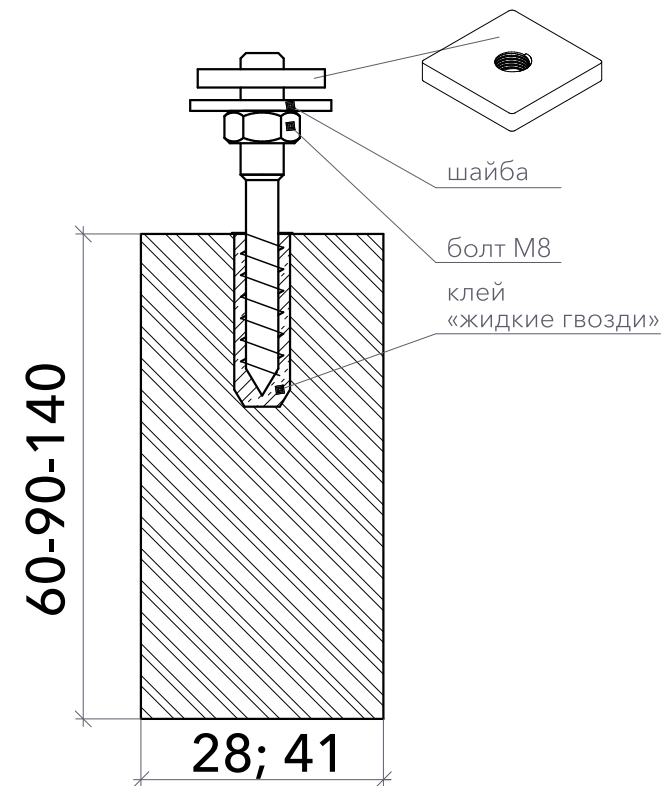
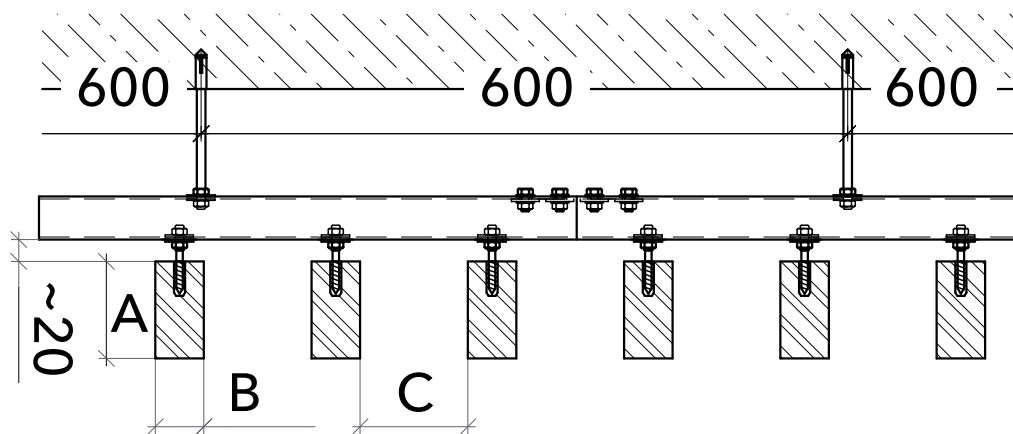
ИНСТРУКЦИЯ ПО МОНТАЖУ ПОТОЛОЧНЫХ РЕЕК

- 1 Просверлить необходимое кол-во отверстий в потолке под дюбеля.
- 2 Закрепить профиль на болты к потолку и выставить строго по «уровню».
- 3 Закрепить болты в рейки.
- 4 Закрепить рейки на профиль.

Размеры стеновых
и потолочных реек

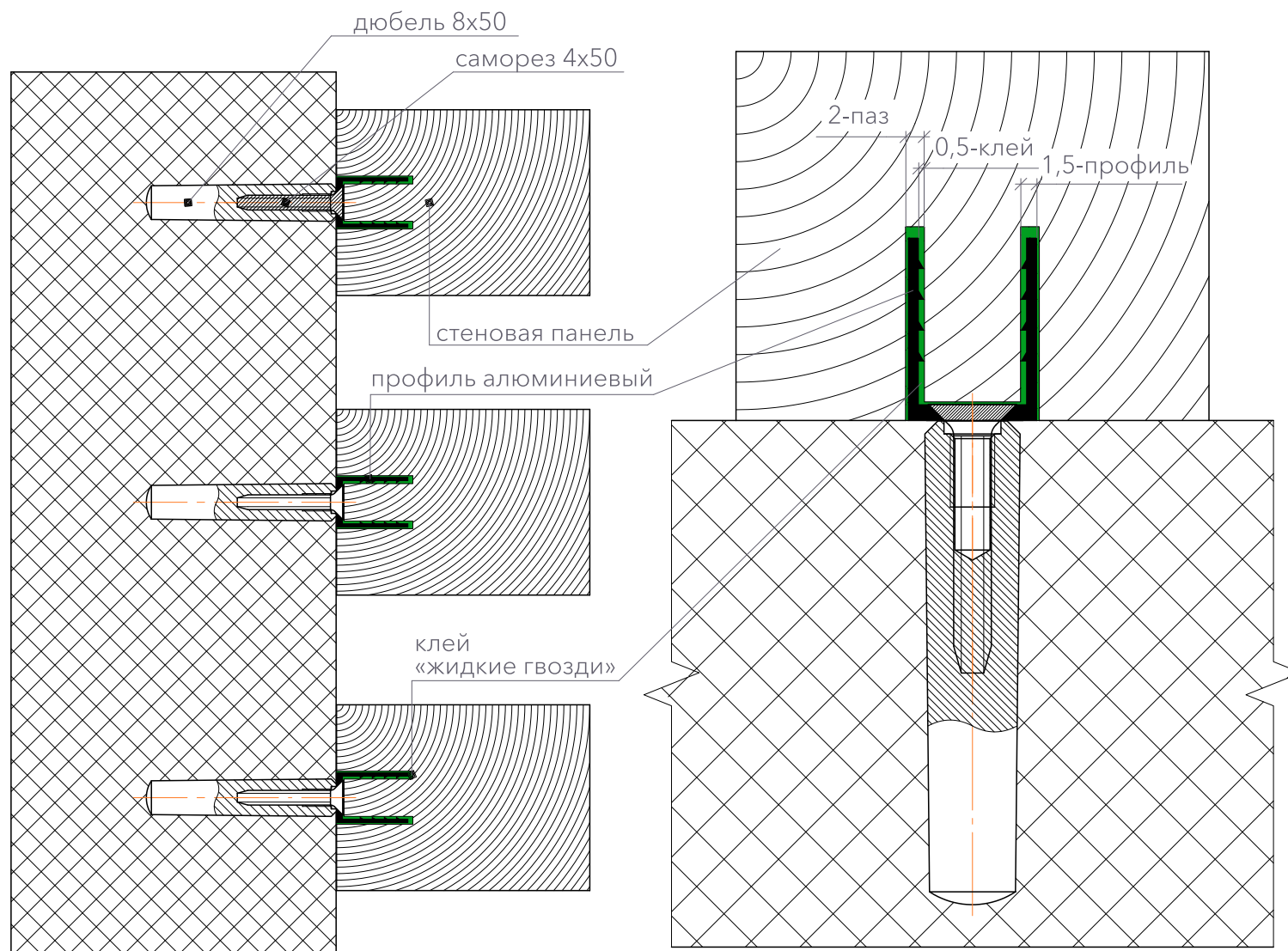
Толщина 28, 41 мм
Ширина 60, 90, 140 мм
Длина 2450, 2950 мм

A 60, 90, 140 мм
B 28; 41 мм
C 2*B мм
± 1мм

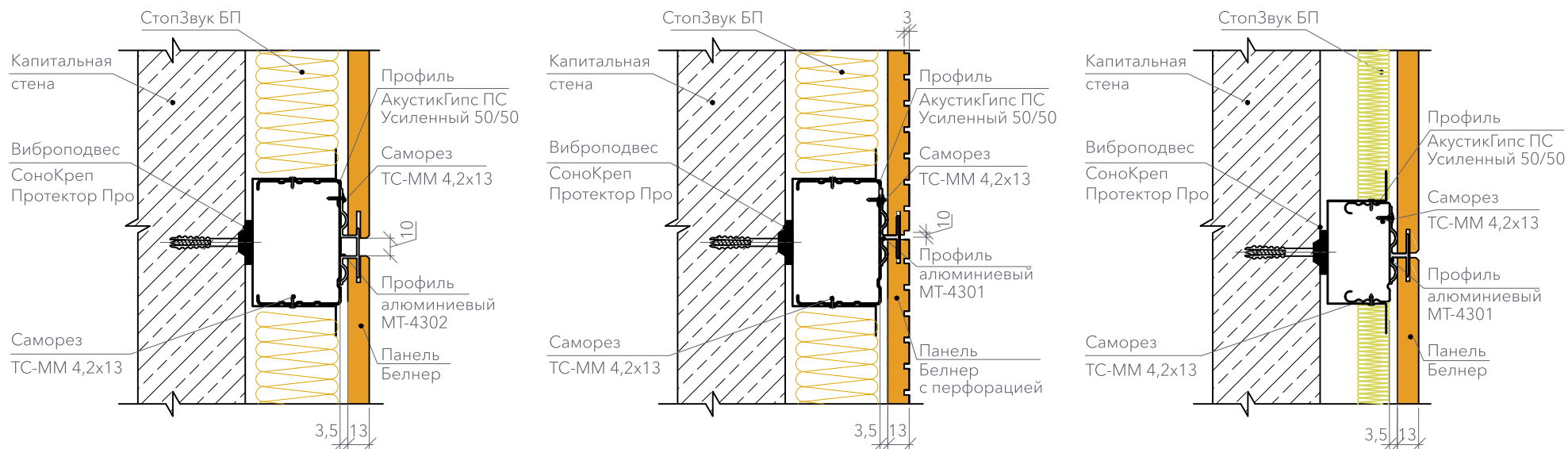


ИНСТРУКЦИЯ ПО МОНТАЖУ СТЕНОВЫХ РЕЕК

- 1 Просверлить необходимое кол-во отверстий в стене под дюбеля.
- 2 Закрепить профиль на саморезы к стене.
- 3 Нанести клей «жидкие гвозди» в паз на рейке.
- 4 Установить рейку на профиль и прижать (согласно инструкции «жидких гвоздей»).
- 5 Зафиксировать рейку монтажным скотчем для засыхания клея.



Установка панелей на стены



Установка панелей на потолок

