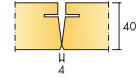




Ecophon Wall Panel™ C



Стеновые акустические панели могут использоваться как дополнение/альтернатива к акустическому потолку (особенно в больших помещениях), с целью избежать эффекта «порхающее эхо». Стеновые панели с кромкой C устанавливаются со скрытой подвесной системой, в месте стыка панелей образуется небольшой видимый шов. Панели могут быть демонтированы. Система состоит из стеновых панелей Ecophon Wall Panel C и подвесной системы Ecophon Connect. Вес системы ориентировочно 5 кг/м². Панели изготовлены из стекловолокна высокой плотности. Лицевая поверхность может быть окрашена - микропористое покрытие Akutex™ FT (цвет White Frost), покрыта текстильной стеклотканью (Техона) или ударопрочной стеклотканью (Super G). Задняя сторона панели покрыта неокрашенным стеклохолстом. Кромки окрашены и частично покрыты лицевой стеклотканью по длинным сторонам. Профили изготовлены из анодированного алюминия.



Стеновая панель Wall Panel с кромкой C



Секция системы Wall Panel с кромкой C



Система стеновых панелей с кромкой C, профилем WP и наружным уголком



Система Wall Panel с профилем Connect Thinline

РАЗМЕРЫ ЭЛЕМЕНТОВ

Размер, мм	Размер, мм	
	2400	2700
Профиль Thinline	x 600	x 600
Профиль WP	•	•
Толщина	40	40
Монтажная схема	M195, M196, M235, M303	M195, M196, M235, M303

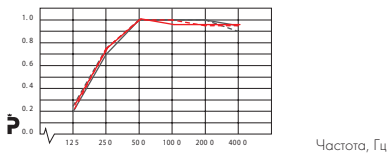
ТЕХНИЧЕСКИЕ ХАРАКТЕРИСТИКИ

АКУСТИКА

Звукопоглощение: Результаты тестов в соответствии с EN ISO 354.

Классификация в соответствии со стандартом EN ISO 11654, единичные значения для NRC и SAA в соответствии с ASTM C 423.

α_p Практический коэффициент звукопоглощения



- Ecophon Wall Panel C/Техона 40 мм в.п.с.
- - - Ecophon Wall Panel C/Super G 40 мм в.п.с.
- Ecophon Wall Panel C/Akutex FT 40 мм в.п.с.
- · - Ecophon Wall Panel C/Muralis 50 мм в.п.с.
- в.п.с. – высота подвеса системы

Продукция	Akutex FT	Super G	Техона	Muralis
в.п.с. мм	40	40	40	50
класс звукопоглощения	A	A	A	A
α_w	1,00	1,00	1,00	0,95

Звукоизоляция: Не применимо

Конфиденциальность: AC = 240 согласно ASTM E 1376 и E 1110

ДОСТУП В МЕЖПОТОЛОЧНОЕ ПРОСТРАНСТВО Панели не демонтируются, кроме случаев, указанных в монтажных схемах.

ОЧИСТКА Ежедневная сухая чистка и чистка пылесосом. Ежедневная влажная уборка (поверхностей Super G и Akutex FT). Ежедневная сухая чистка и чистка пылесосом (поверхности Техона).

ВНЕШНИЙ ВИД Стеновые панели белого цвета имеют высокую степень светоотражения. Коэффициент светоотражения и ближайший цвет в системе NCS для других цветов: Смотрите в цветовой палитре Ecophon.

ВЛАГОСТОЙКОСТЬ Панели Super G и Akutex FT выдерживают влажность воздуха до 95% при 30°C, панели Техона - до 75% при 30°C, без провисания, деформации, расслоения (по стандарту EN 13964). Коэффициент термического сопротивления теплопередачи панелей $R_p = 1,0 \text{ м}^2 \cdot \text{C}/\text{Вт}$. При использовании в качестве дополнительного теплоизоляционного слоя внутри наружных стен обязательно применение пароизоляционного слоя.

ВНУТРЕННИЙ МИКРОКЛИМАТ Сертифицировано в соответствии с требованиями Indoor Climate Labelling, эмиссия частиц M1. Рекомендовано ассоциацией Swedish Asthma and Allergy Association.

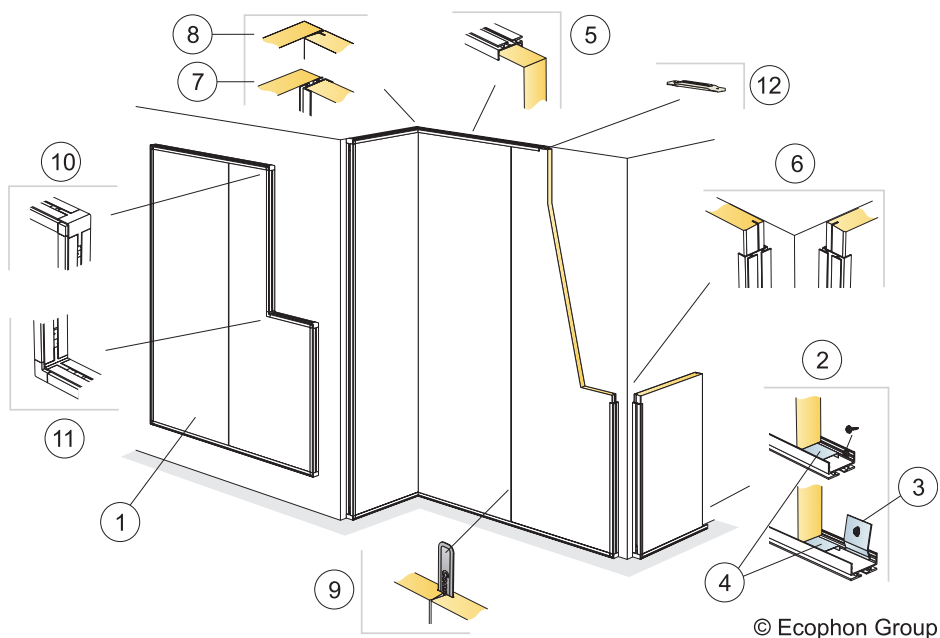
ВЛИЯНИЕ НА ОКРУЖАЮЩУЮ СРЕДУ Основа стекловолокна изготовлена по технологии 3RD. Присвоен скандинавский экологический знак "Лебедь". Панели полностью пригодны для вторичной переработки.

ПОЖАРОБЕЗОПАСНОСТЬ Стекловолокно, используемое для производства панелей, после испытаний отнесено к негорючим материалам в соответствии со стандартом EN ISO 1182.

Классификация пожаробезопасности

Страна	Стандарт	Класс
Россия	ФЗ №123	КМ 1
Европа	EN 13501-1	A2s1,d0

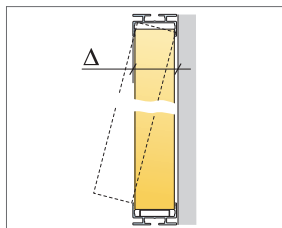
МЕХАНИЧЕСКИЕ СВОЙСТВА Панели Техона и Muralis имеют умеренную противоударную устойчивость. Системы Super G, установленные в соответствии со схемами M195 и M196, имеют наивысшую противоударную устойчивость 1A (по стандарту EN 13964, приложение D, и стандарту DIN 18032, часть 3). Важно: Зоны воздействия частых ударов следует закрывать сеткой или деревянными решетками. Доп. нагрузка на систему не разрешается.



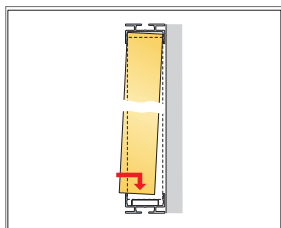
КОЛИЧЕСТВО ПО СПЕЦИФИКАЦИИ (НЕ ВКЛ. ОТХОДЫ)

		Размер, мм	
		2400x600	2700x600
1	Wall Panel C	0,69/м ²	0,62/м ²
2	Алюминиевый профиль WP Connect, L=2687 мм, крепится с шагом 400 мм (с помощью крепежной пластины fixing bracket). Для подложки используется дополнительный профиль Connect WP Space bar, L=2400 мм	по требованию	
3	Вариант: Фиксация пластиной Connect Fixing bracket с шагом 400 мм.	по требованию	
4	Дополнительный профиль Connect WP Space bar, L=2400 мм	по требованию	
5	Алюминиевый профиль WP Connect, L=2687 мм, крепится с шагом 400 мм	по требованию	
6	Наружный угол стены: Connect WP-профиль, L=2687 мм, крепится с шагом 400мм	по требованию	
7	Внутренний угол стены: Обрежьте панель и WP-профиль (L=2687 мм). Альтернатива - полноразмерная панель без профиля	по требованию	
8	Альтернатива: Полноразмерная панель без профиля	по требованию	
9	Соединение панелей между собой (для выравнивания рекомендуется использовать пластину Connect Spline)	по требованию	
10	Наружный угол для алюминиевого профиля WP Connect	по требованию	
11	Внутренний угол для алюминиевого профиля WP Connect	по требованию	
12	Пластина Connect WP Profile splice для стыковки профилей в длину. По требованию	по требованию	

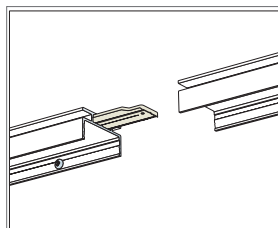
Δ Мин. высота подвеса системы: 44 мм



См. Количество по спецификации



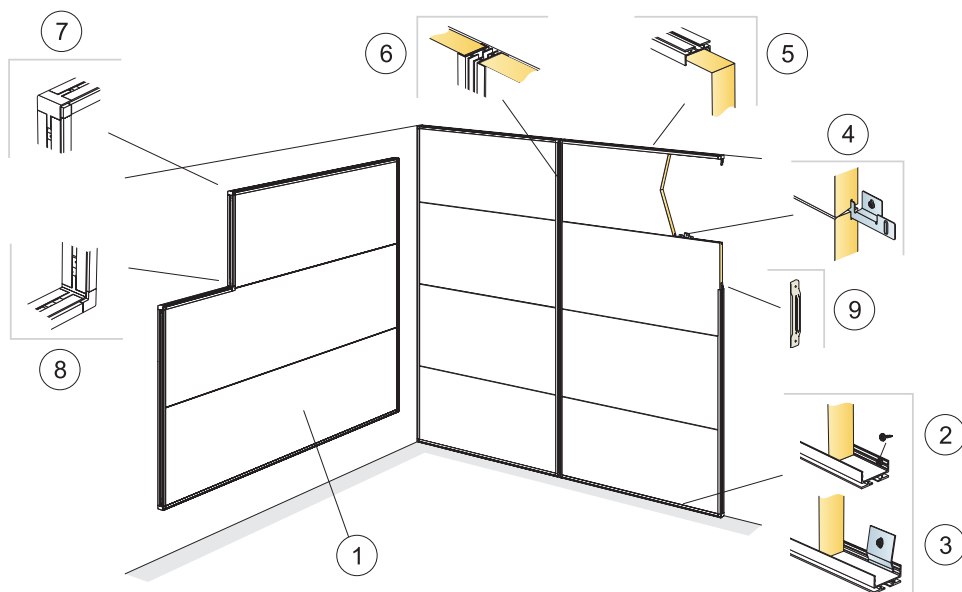
Последовательность монтажа



Стыковка WP профилей с помощью пластины

Размер, мм	Макс. возможная нагрузка [N]	Мин. несущая способность [N]
2400x600	0	-
2700x600	0	-

Норма нагрузки/несущая способность пластины

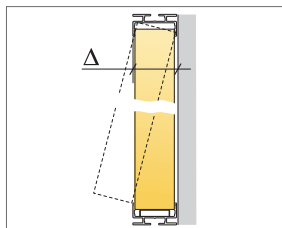


© Ecophon Group

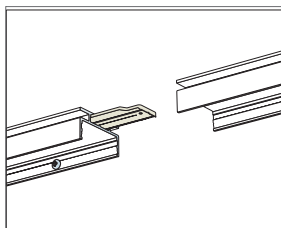
КОЛИЧЕСТВО ПО СПЕЦИФИКАЦИИ (НЕ ВКЛ. ОТХОДЫ)

	Размер, мм	
	2400x600	2700x600
1 Wall Panel C	0,69/м ²	0,62/м ²
2 WP-профиль Connect, крепится с шагом 400 мм (альтерн., крепежной пластиной)	по требованию	
3 Вариант: Фиксация пластиной Connect Fixing bracket с шагом 400 мм.	по требованию	
4 Горизонтальное соединение панелей между собой: фиксирующий кронштейн устанавливается с шагом 500 мм	по требованию	
5 Алюминиевый профиль WP Connect, l=2687 мм, крепится с шагом 400 мм	по требованию	
6 Вертикальное соединение панелей: WP-профиль, l=2687 мм, крепится с шагом 400 мм	по требованию	
7 Наружный угол для алюминиевого профиля WP Connect	по требованию	
8 Внутренний угол для алюминиевого профиля WP Connect	по требованию	
9 Пластина Connect WP Profile splice для стыковки профилей в длину. По требованию	по требованию	

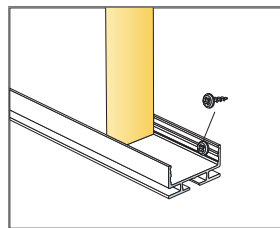
Δ Мин. высота подвеса системы: 44 мм



См. Количество по спецификации



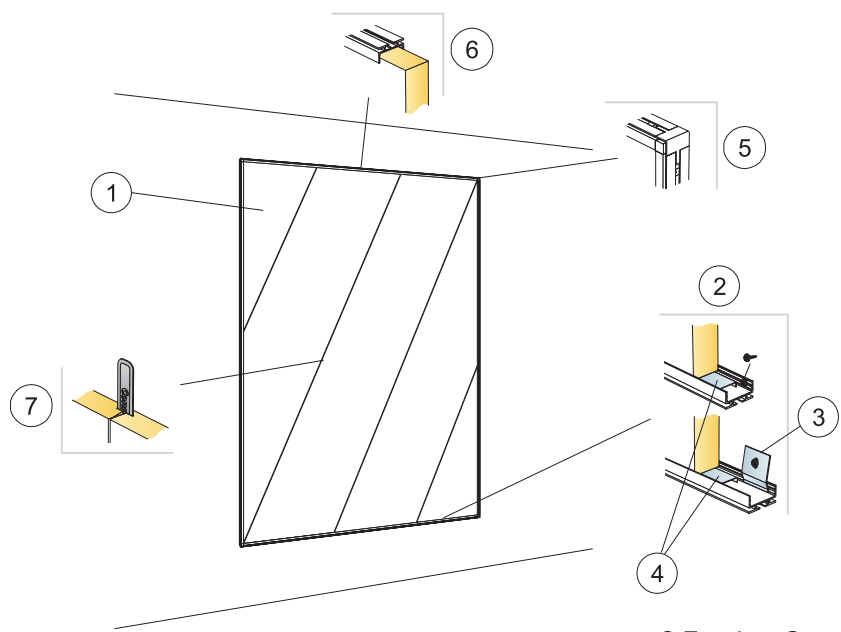
Стыковка WP профилей с помощью пластины



Вид нижнего соединения

Размер, мм	Макс. возможная нагрузка [N]	Мин. несущая способность [N]
2400x600	0	-
2700x600	0	-

Норма нагрузки/несущая способность

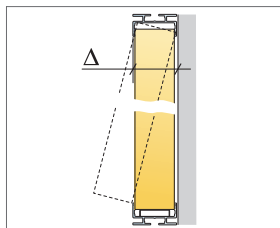


© Ecophon Group

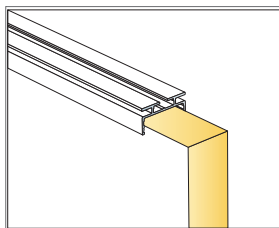
КОЛИЧЕСТВО ПО СПЕЦИФИКАЦИИ (НЕ ВКЛ. ОТХОДЫ)

		Размер, мм	
		2400x600	2700x600
1	Wall Panel C		0,62/м ²
2	Алюминиевый профиль WP Connect, L=2687 мм, крепится с шагом 400 мм (с помощью крепежной пластины Fixing bracket). Для подложки используется дополнительный профиль Connect WP Space bar, L=2400 мм	по требованию	
3	Вариант 1: Фиксация пластиной Connect Fixing bracket с шагом 400 мм.	по требованию	
4	Дополнительный профиль Connect WP Space bar, L=2400 мм	по требованию	
5	Наружный угол для алюминиевого профиля WP Connect	по требованию	
6	Алюминиевый профиль WP Connect, L=2687 мм, крепится с шагом 400 мм	по требованию	
7	Соединение панелей между собой (для выравнивания рекомендуется использовать пластину Connect Spline)	по требованию	

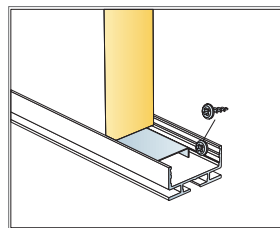
Δ Мин. высота подвеса системы: 44 мм



См. Количество по спецификации



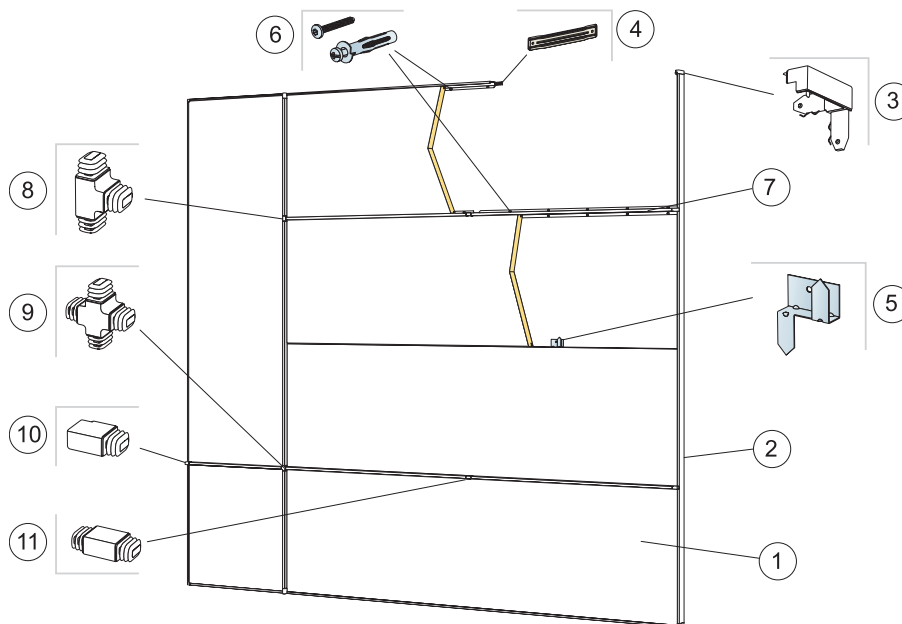
Вид верхнего соединения



Вид нижнего соединения

Размер, мм	Макс. возможная нагрузка [N]	Мин. несущая способность [N]
2400x600	0	-
2700x600	0	-

Норма нагрузки/несущая способность

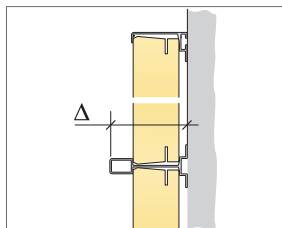


© Ecophon Group

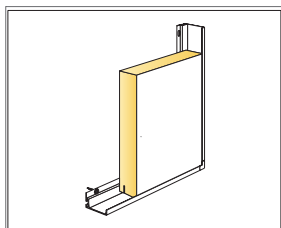
КОЛИЧЕСТВО ПО СПЕЦИФИКАЦИИ (НЕ ВКЛ. ОТХОДЫ)

	Размер, мм	
	2400x600	2700x600
1 Wall Panel C	0,69/м ²	0,62/м ²
2 Профиль Connect Thinline, L=2678 мм	по требованию	
3 Угол профиля Connect Thinline	по требованию	
4 Пластина Connect Thinline. Используется для удлинения профилей Thinline	по требованию	
5 Фиксатор Connect Ambient. Для поддержки панелей с шагом 1000 мм	по требованию	
6 Монтажный шуруп, устанавливается с шагом 200 мм (подбирайте крепеж, соответствующий материалу стен)	по требованию	
7 Профиль Connect Structure, используется для выделения или разбивки на фрагменты, L=2700 мм	по требованию	
8 Т-соединитель профиля Connect Structure для стыковки трёх профилей	по требованию	
9 Х-соединитель профиля Connect Structure для стыковки четырех профилей	по требованию	
10 Заглушка профиля Connect Structure для окончания профилей	по требованию	
11 I-соединитель профиля Connect Structure для стыковки профилей в длину	по требованию	

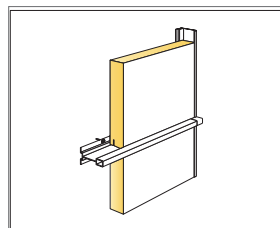
Δ Мин. высота подвеса системы: 67 мм



См. Количество по спецификации



Вид панели с торцевым профилем Connect Thinline



Вид панели с профилем Structure

Размер, мм	Макс. возможная нагрузка [N]	Мин. несущая способность [N]
2400x600	0	-
2700x600	0	-

Норма нагрузки/несущая способность